



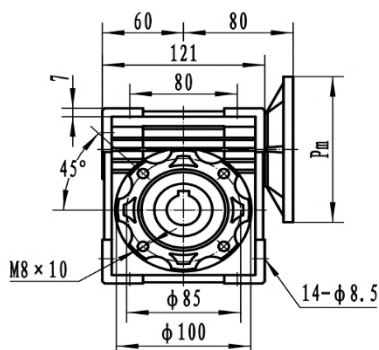
## DATOS MOTOR

POTENCIA	0.5HP
REVOLUCIONES	1760
FRECUENCIA	60HZ
TORQUE MOTOR NOMINAL	2,1
CARCASA (PAM)	71(B5)
TIPO BRIDA	FF-130
EFICIENCIA MOTOR	IE 2

## DATOS REDUCTOR

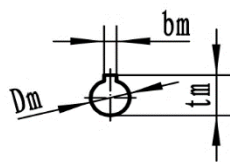
REFERENCIA	550030QQ
TIPO	ORTOGONAL
MODELO	FCN
MATERIAL	ALUMINIO
CARCASA	50
RELACION DE TRANSMISION i:	25
VELOCIDAD SALIDA	70,40
TORQUE MAXIMO	80
TORQUE OPERACIÓN	39
FACTOR DE SERVICIO	2,0

## PLANOS REDUCTOR

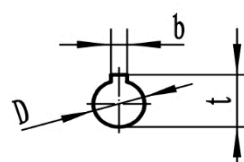


**FCN 50**

Input shaft hole



Output shaft hole



Dimensions of output shaft				
D	H7	b	D10	t
25		8		28.3

	Pm	Dm	bm	tm
63B5	140	11	4	12.8
63B14	90			
71B5	160	14	5	16.3
71B14	105			
80B5	200	19	6	21.8
80B14	120			

